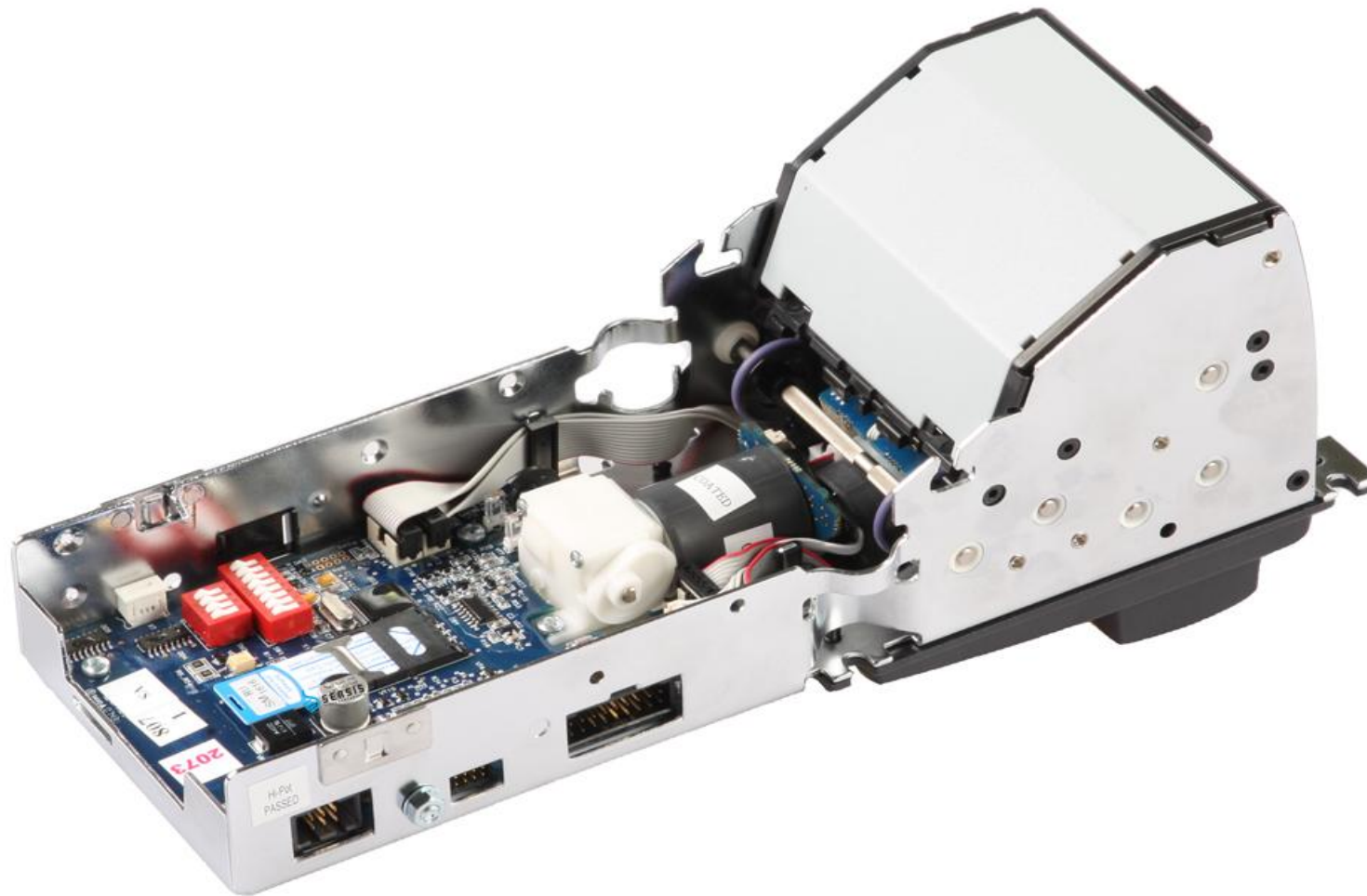


Список деталей и сборочных единиц для Валидатор SM

SENSIS

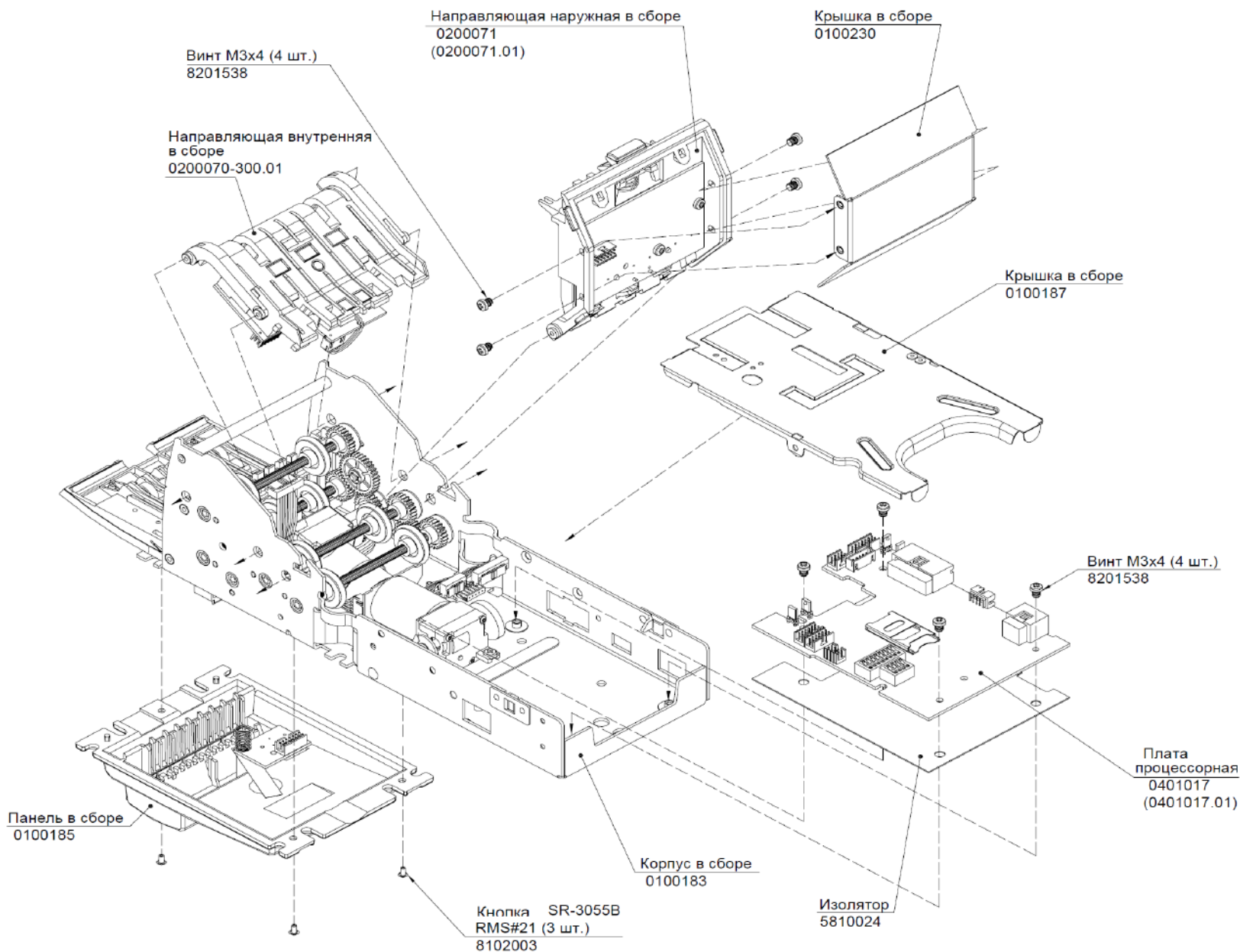


sensis.ru
ask@sensis.ru

8-800-333-50-12
8-495-663-36-68

Покомпонентное изображение валидатора CashCode SM (1)

SENSIS



Покомпонентное изображение валидатора CashCode SM (1)

SENSIS

Код детали:	Список деталей и сборочных единиц	
0100183	Корпус в сборе	1шт.
0100185	Лицевая панель	1шт.
0401017	Плата процессорная	1шт.
0100230	Крышка наружной направляющей	1шт.
0100187	Крышка задняя	1шт.
8102003	Крепеж пластиковый SR-3055B	3шт.(11шт.)
5810024	Изолятор	1шт.
8201538	Винт М3х4	8шт.
0200070-300.01	Направляющая внутренняя в сборе	1шт.
0200071.01	Направляющая наружная в сборе	1шт.

Корпус в сборе

Код детали: 0100183



Плата процессорная

Код детали: 0401017



Плата процессорная

Код детали: 0401017



Крышка наружной направля

Код детали: 0100230



Лицевая панель

Код детали: 0100375 + 0404012

Код детали:(0100185+0404092) старые



Плата процессорная

Код детали: 0100187



Плата процессорная

Код детали: 0100187



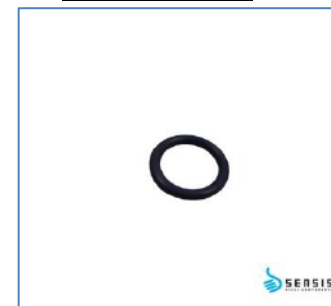
Крепеж пластиковый

Код детали: 8102003

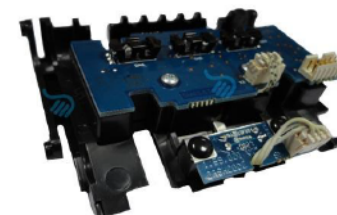
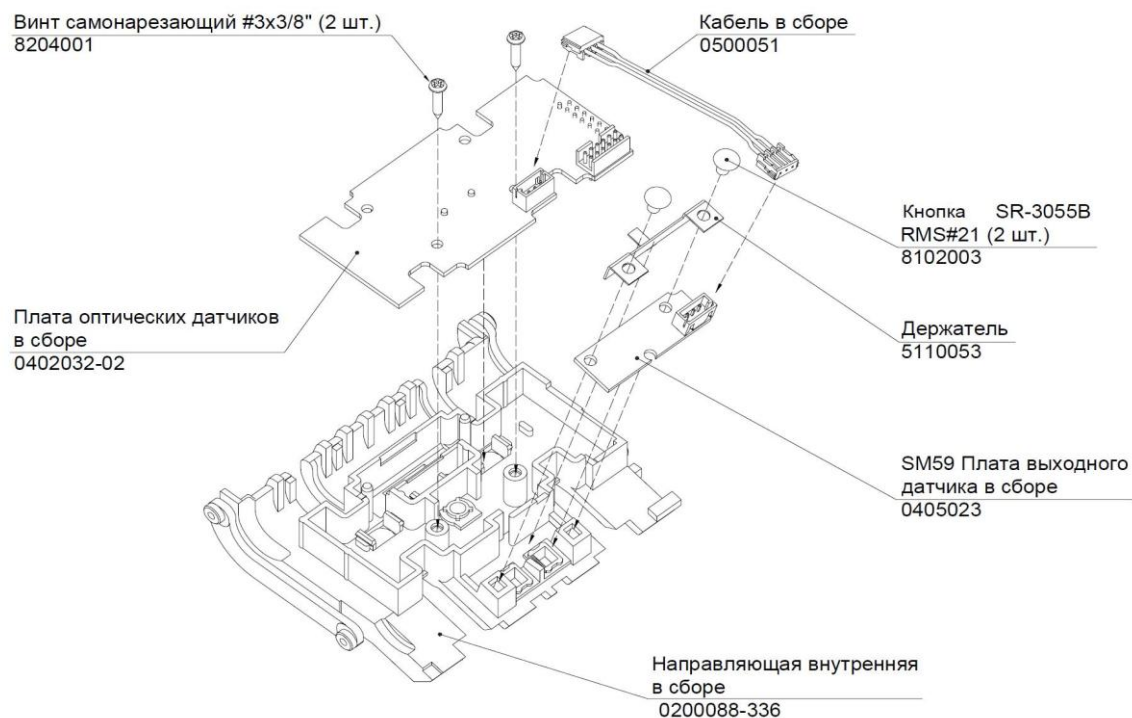


Резинка

Код детали: 8211335



Покомпонентное изображение внутренней направляющей (0200070-300.01)



Линза

Код детали: 5205015



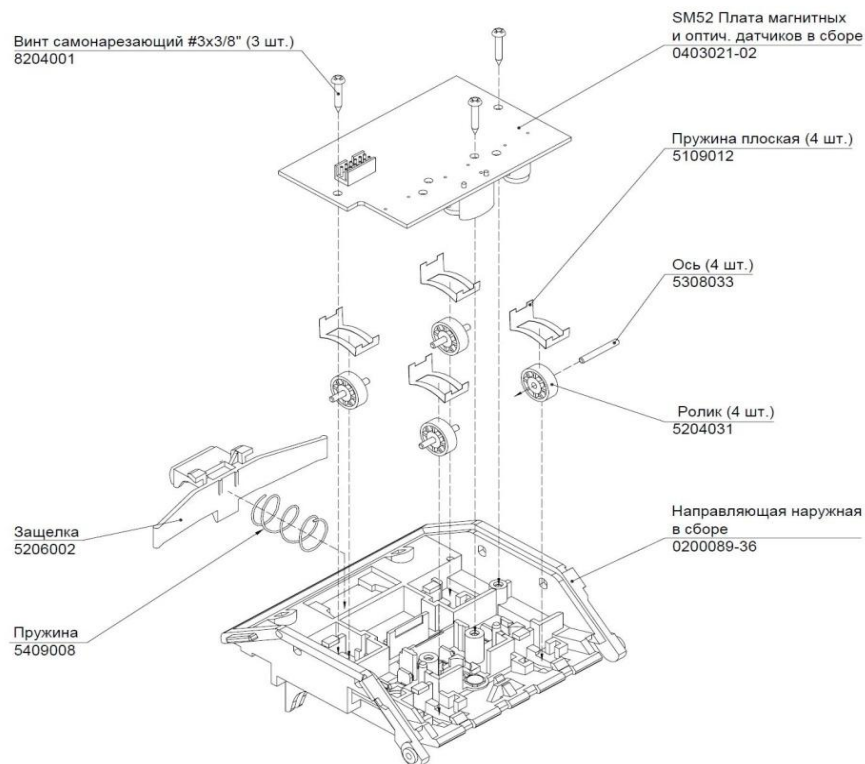
Линза

Код детали: 5205019



Код детали:	Список деталей и сборочных единиц	
0500051	Кабель в сборе	1шт.
0402032-02	Плата оптических датчиков в сборе	1шт.
0405023	SM59 Плата выходн. датчика в сборе	1шт.
0200088-236	Направл. внутр. в сборе	1шт.
5110053	Держатель	1шт.
8102003	Крепеж пластиковый SR-3055B	2шт.(11шт.)
8204001	Винт самонарезающий #3x3/8"	2шт.
5205019	Линза	2шт.
5205015	Линза	3шт.(6шт.)

Покомпонентное изображение внешней направляющей (0200071).



Линза

Код детали: 5205015



Световод

Код детали: 5205025



Призма

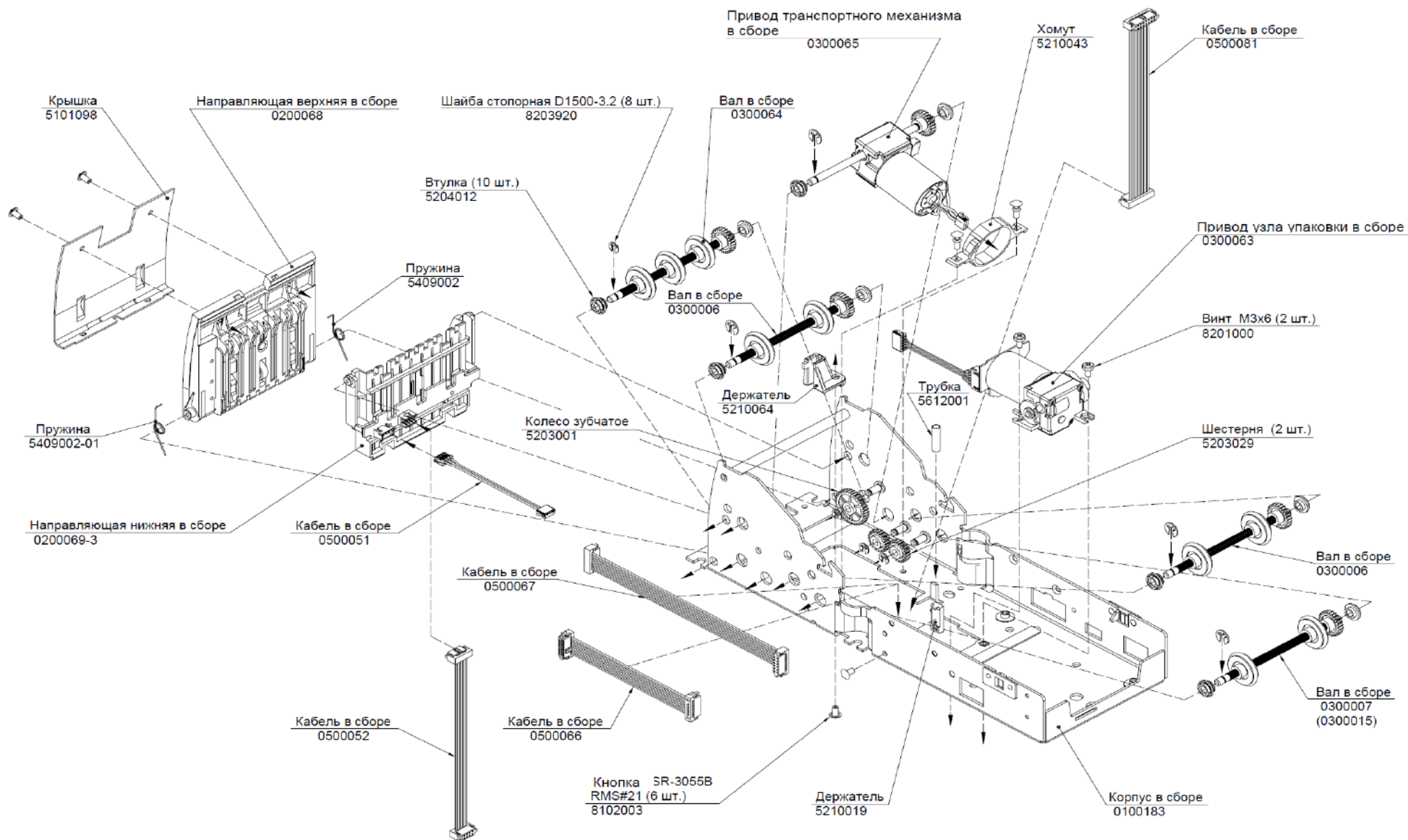
Код детали: 5205014



Код детали:	Список деталей и сборочных единиц	
0403021-02	SM52 Плата магнитных и оптич. датчиков в сборе	1шт.
0200089-36	Направл. наружная в сборе	1шт.
5308033	Ось	4шт.
5204031	Ролик	4шт.(7шт.)
5109012	Пружина плоская	4шт.(7шт.)
5206002	Защелка	1шт.
5409008	Пружина	1шт.
8204001	Винт самонарезающий #3x3/8"	3шт.
5205025	Световод	1шт.
5205014	Призма	1шт.
5205015	Линзы	3шт.(6шт.)

Покомпонентное изображение валидатора CashCode SM (2)

SENSIS



Покомпонентное изображение валидатора CashCode SM (2)

Код детали:	Список деталей и сборочных единиц	
0300065	Привод транспортного механизма в сборе (Тр. мотор)	1шт.
0300063	Привод узла упаковки в сборе (Стекерный мотор)	1шт.
0300006	Вал в сборе	2шт.
0300007	Вал в сборе (0300015)	1шт.
0300064	Вал в сборе	1шт.
5203001	Колесо зубчатое	1шт.
5203029	Шестерня	2шт.
5204012	Втулка	10шт.
5101098	Крышка верхней направляющей	1шт.
5210043	Хомут	1шт.
5210064	Держатель	1шт.
5409002 / 5409002-01	Пружина правая / Пружина левая	1шт.
5210019	Держатель	1шт.
8102003	Крепеж пластиковый SR-3055B	6шт.(11шт.)
8203920	Шайба стопорная D1500-3.2	8шт.
0500051	Кабель в сборе	1шт.
0500052	Кабель в сборе	1шт.
0500053	Кабель в сборе	1шт.
0500066	Кабель в сборе	1шт.
0500081	Кабель в сборе	1шт.
0500067	Кабель в сборе	1шт.
0200068	Направляющая верхняя	1шт.
0200069-3	Направляющая нижняя	1шт.
5612001	Трубка	1шт.
8201000	Винт М3х6	2шт.

Вал в сборе

Код детали: 0300006



Вал в сборе

Код детали: 0300007 (0300015)



Вал в сборе

Код детали: 0300064



Колесо зубчатое

Код детали: 5203001



Шестерня

Код детали: 5203029



Втулка

Код детали: 5204012



Покомпонентное изображение валидатора CashCode SM (2)

Крышка верхней направляющей

Код детали: 5101098



Хомут

Код детали: 5210043



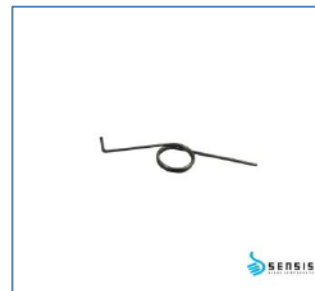
Держатель

Код детали: 5210064



Пружина правая / Пружина левая

Код детали: 5409002 / 5409002-01



Держатель

Код детали: 5210019



Крепеж пластиковый SR-3055B

Код детали: 8102003



Шайба стопорная D1500-3.2

Код детали: 8203920



Кабель в сборе

Код детали: 0500051 (3 жилы)



Кабель в сборе

Код детали: 0500052 (8 жил)



Кабель в сборе

Код детали: 0500053 (5 жил)



Кабель в сборе

Код детали: 0500066 (12 жил)



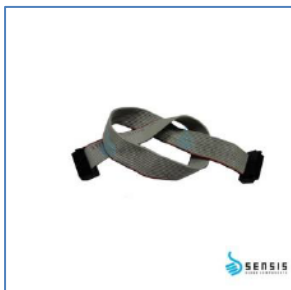
Кабель в сборе

Код детали: 0500081 (14 жил)



Кабель в сборе

Код детали: 0500067 (12 жил)



Разъем

Код детали: OPT-HS-12V-06P

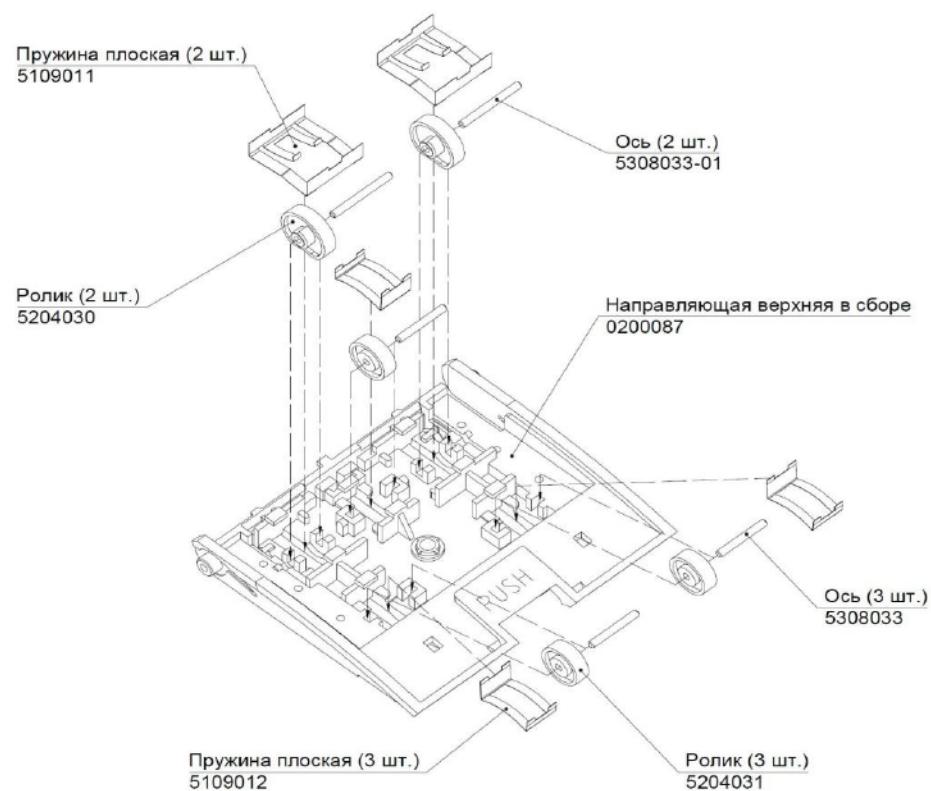


Коннектор 18 Пин

Код детали: OPT-HS-JC18



Покомпонентное изображение верхней направляющей (0200068).



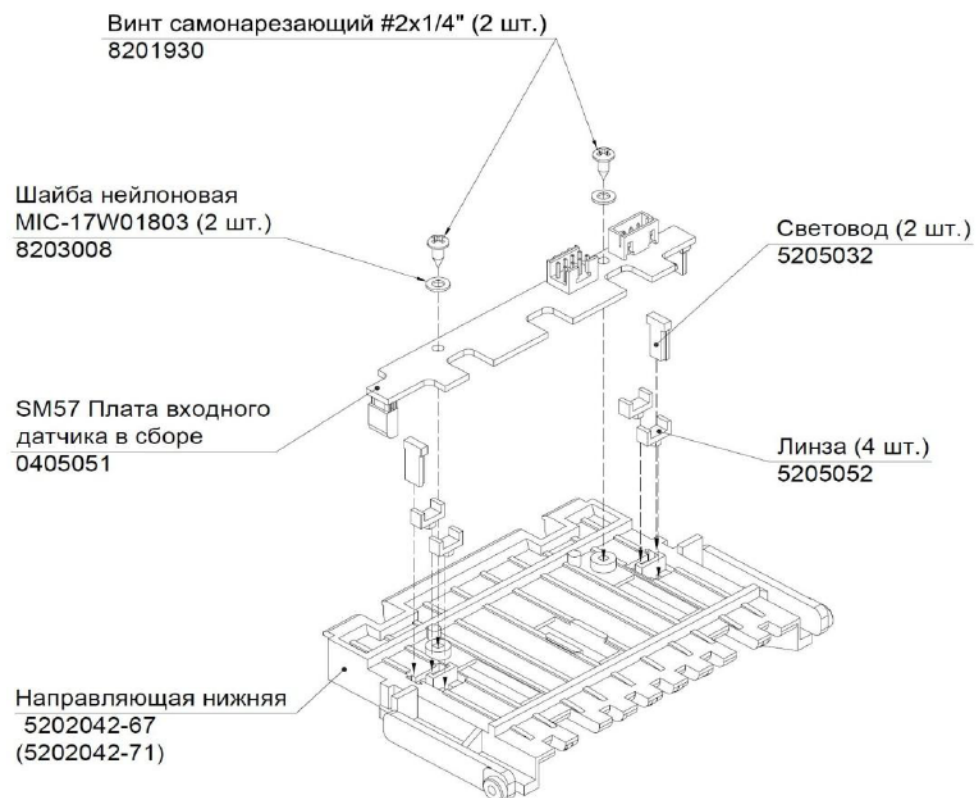
Код детали:	Список деталей и сборочных единиц	
0200087	Направл. верхняя в сборе	1шт.
5204030	Ролик	2шт.
5109011	Пружина плоская	2шт.
5308033	Ось	3шт.
5308033-01	Ось	2шт.
5204031	Ролик	3шт.(7шт.)
5109012	Пружина плоская	3шт.(7шт.)
5205020	Световоды	2шт.

Световод

Код детали: 5205020



Покомпонентное изображение нижней направляющей (0200069-03).



Линза

Код детали: 5205052



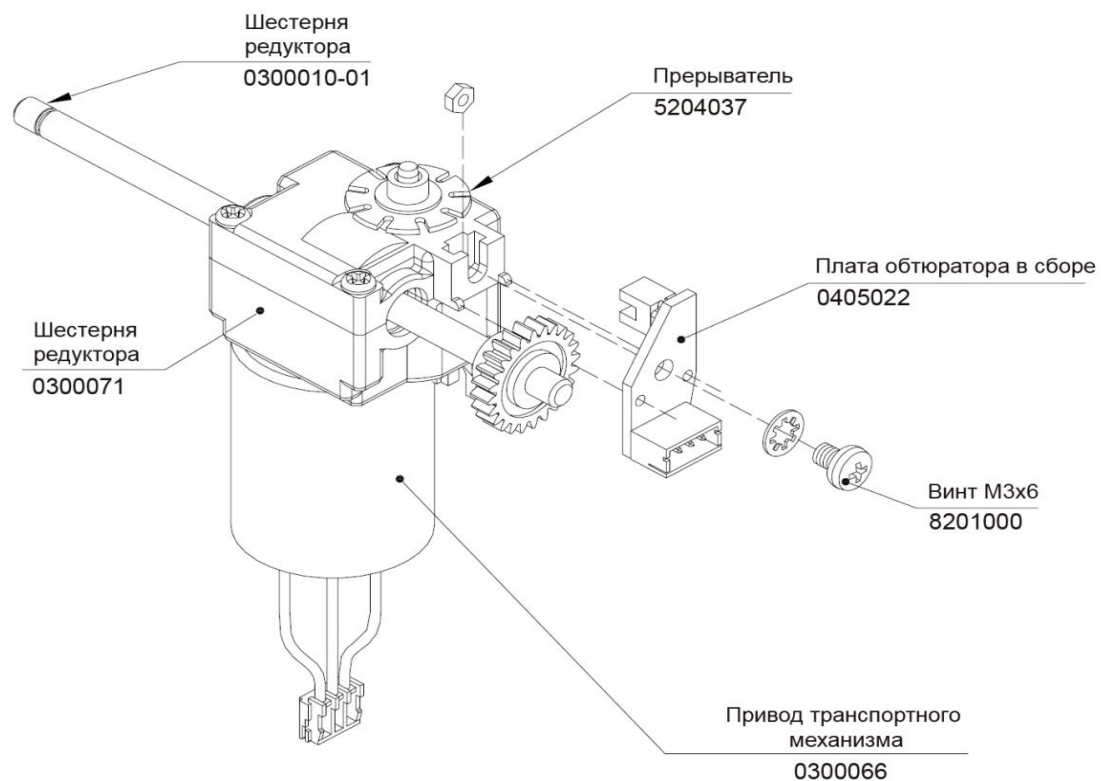
Световод

Код детали: 5205032



Код детали:	Список деталей и сборочных единиц	
0405051	SM57 Плата входного датчика в сборе	1шт.
5202042-71	Направл. Нижняя	1шт.
5205052	Линзы	4шт.
5205032	Световоды	2шт.
8201930	Винт самонарезающий #2x1/4"	2шт.
8203008	Шайба нейлоновая MIC-17W01803	2шт.

Покомпонентное изображение привода транспортного механизма(0300065).



Привод транспортного механизма в сборе

Код детали: 0300065



Шестерня редуктора

Код детали: 0300071



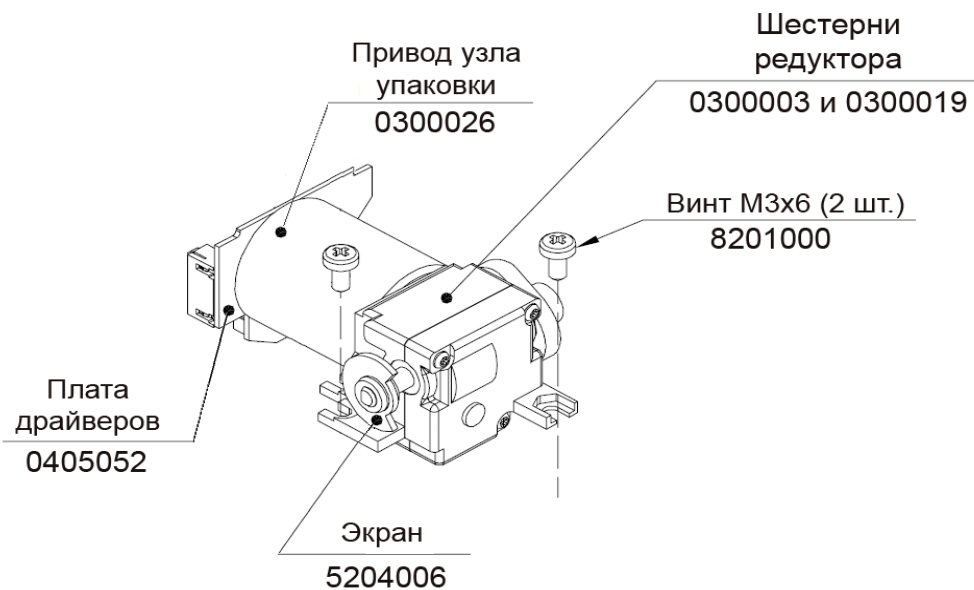
Шестерня редуктора

Код детали: 0300010-01



Список деталей и сборочных единиц для привода транспортного механизма(0300065).		
0300071	Шестерня редуктора	1шт.
0300010-01	Шестерня редуктора	1шт.
0405022	Плата ТМОТОР ОБТУРАТОР	1шт.
0300066	Мотор	1шт.
5204037	Прерыватель	1шт.
8201000	Винт М3х6	1шт.

Покомпонентное изображение привода стекерного механизма(0300063).



Список деталей и сборочных единиц для привода стекерного механизма(0300063).		
0300019	Шестерня редуктора	1шт.
0300003	Шестерня редуктора	1шт.
0405052	Плата драйверов	1шт.
0300026	Мотор	1шт.
5204006	Экран (Shield)	1шт.
8201000	Винт М3х6	2шт.

Привод узла упаковки в сборе

Код детали: 0300063



Шестерня редуктора

Код детали: 0300019



Шестерня редуктора

Код детали: 0300003

